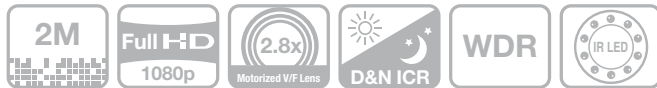


# SNO-6084R

Cámara de red estanca Full HD con IR de 2 megapíxeles

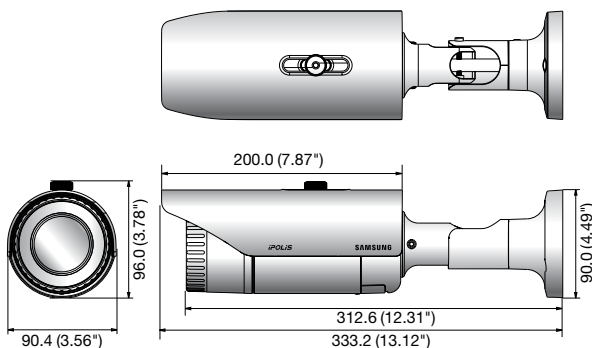


## Características principales

- Resolución máx. 2 M (1920 x 1080)
- 16: 9 HD (720p), resolución admitida
- Lente varifocal motorizada de 3 ~ 8.5 mm (2.8x)
- H.264, códec dual MJPEG, streaming múltiple
- Audio / cara / movimiento
- Enfoque sencillo, UPnP, desempañado
- Ranura de memoria SD/SDHC/SDXC
- Multi-crop
- LED IR (20), PoE, IP66, IK10, Soporta audio bidireccional

## Dimensiones

Unidad: mm (pulg.)



## Especificaciones técnicas

SNO-6084RN/P	
<b>VIDEO</b>	
Dispositivo de imágenes	CMOS Exmor PS de 1/2.8pulg. 2.38 M
Píxeles totales	1,952(H) x 1,116(V)
Píxeles efectivos	1,944(H) x 1,104(V)
Sistema de barrido	Progresivo
Iluminación mín.	Color : 0.1Lux (F1.2, 50IRE), ByN : 0Lux (F1.2, 50IRE, LED IR encendido)
Índice S/N	50dB
Salida de vídeo	CVBS: 1.0 Vp-p / 75 Ω compuesto, 704 x 480(N), 704 x 480(P), para instalació Tipo de conector DIP
<b>OBJETIVO</b>	
Longitud focal (índice de zoom)	Varifocal motorizado de 3 ~ 8.5 mm (2.8x)
Índice de apertura máx.	F1.2
Campo de visión angular	H : 105.5°(Angular) ~ 37.1°(Telescópico) / V : 57.5°(Angular) ~ 21.0°(Telescópico)
Distancia mín. del objeto	0.5m (1.64pies)
Control de enfoque	Enfoque sencillo (V/F motorizado) / manual, control remoto por red (manual, enfoque sencillo)
Tipo de objetivo	Diafragma automático DC
Tipo de montaje	Tipo en placa
<b>OPERATIVAS</b>	
IR LED	20
Longitud visualizable	30m (98.43pies)
Título de cámara	No / Sí (Se muestran 45 caracteres)
Día y noche	Autom. (ICR) / Color / ByN / Externo / Programación
Compensación de luz de fondo	No / BLC
Rango dinámico amplio	100dB†
Mejora de contraste	SSDR (Samsung Super Dynamic Range) (No / Sí)
Reducción de ruido digital	SSNRIII (Filtro de ruido 2D+3D) (No / Sí)
Estabilizador digital de imágenes	No / Sí
Desempañado	No / Autom. / Manual
Detección de movimiento	No / Sí (4 zonas poligonales de 4 puntos cada una)
Máscara de privacidad	No / Sí (32 zonas con 4 puntos de poligonal)
Control de ganancia	No / Bajo / Medio / Alto
Balance de blanco	ATW / AWC / Manual / Interior / Exterior
Velocidad de obturador electrónico	Mínima / Media / Antiflujtucación
Giro / Espejo	No / Sí
Análisis de video inteligente	No manipulación, Línea virtual, Entrar/Salir, Aparición / desaparición, Detección de audio, Detección de rostro con metadatos
E/S de alarma	1 Entrada / 1 Salida
Activadores de alarma	Detección de movimiento, Detección de audio, Detección de rostro, Análisis de video, Entrada de alarma Carga de archivos por FTP y correo electrónico, notificación por correo electrónico, TCP y HTTP, Almacenamiento local (SD/SDHC/SDXC), grabación ante desconexión de red y evento (disparadores de alarmas), Salida externa
<b>Eventos de alarma</b>	
<b>RED</b>	
Ethernet	RJ-45 (10/100BASE-T)
Formato de compresión de vídeo	H.264 (MPEG-4 Parte 10/AVC), MJPEG
Resolución	1920 x 1080, 1280 x 1024, 1280 x 960, 1280 x 720, 1024 x 768, 800 x 600, 800 x 450, 640 x 480, 640 x 360, 320 x 240, 320 x 180
Vel. máx. de fotografías	H.264 : 60 fps máx. en todas las resoluciones MJPEG : 1920 x 1080, 1280 x 1024, 1280 x 960, 1280 x 720, 1024 x 768 : 15 fps máx. 800 x 600, 800 x 450, 640 x 480, 640 x 360, 320 x 240, 320 x 180 : 30 fps máx.
Ajuste de calidad de vídeo	H.264 : Nivel de compresión, control de nivel de velocidad de bits de destino, MJPEG : Control de nivel de calidad
Método de control de velocidad de bits	H.264 : CBR o VBR, MJPEG : VBR
Capacidad de flujo de datos	Multi-streaming (hasta 10 perfiles)
E/S de audio	Seleccionable (entrada de micrófono / entrada de línea), máx. nivel de salida: 1 Vrms Potencia de alimentación: 3.3 V CC (4 mA), Impedancia de entrada: aprox. 2K ohmios
Formato de compresión de audio	G.711 ley u / G.726 seleccionable, G.726 (ADPCM) 8 KHz, G.711 8 KHz G.726: 16 Kbps, 24 Kbps, 32 Kbps, 40 Kbps
Comunicación de audio	Audio bidireccional
IP	IPv4, IPv6
Protocolo	TCP/IP, UDP/IP, RTP(UDP), RTP(TCP), RTCP, RTSP, NTP, HTTP, HTTPS, SSL, DHCP, PPPoE, FTP, SMTP, ICMP, IGMP, SNMPv1/v2c/v3(MIB-2), ARP, DNS, DDNS, QoS, PIM-SM, UPnP, Bonjour
<b>Seguridad</b>	
Método de flujo de datos	Unicast / Multicast
Acceso máx. de usuarios	15 usuarios en modo Unicast
Ranura de memoria	Micro SD/SDHC/SDXC Las imágenes de movimiento grabadas en la tarjeta de memoria SDXC/SDHC/SD se pueden descargar
Interfaz de programación de aplicaciones	Perfil ONVIF S, HTTP API v2.0, S/NVP 1.2
<b>Idioma de página web</b>	
Inglés, francés, alemán, español, italiano, chino, coreano, ruso, japonés, sueco, danés, portugués, turco, polaco, checo, rumano, serbio, holandés, croata, húngaro, griego, noruego, finlandés	
<b>Web Viewer</b>	
OS compatibles: Windows XP / VISTA / 7 / 8, MAC OS X 10.7 Navegador compatible: Microsoft Internet Explorer (Ver. 10, 9, 8, 7), Mozilla Firefox (Ver. 19, 18, 17, 16, 15, 14, 13, 12, 11, 10, 9), Google Chrome (Ver. 25, 24, 23, 22, 21, 20, 19, 18, 17, 16, 15), Apple Safari (Ver. 6.0.2(Mac OS X 10.8, 10.7 únicamente), 5.1.7) * Solo Mac OS X	
SmartViewer 4.0	
<b>Software de gestión central AMBIENTALES</b>	
Temperatura / Humedad de servicio	24VCA : -50°C ~ +55°C (-58°F ~ +131°F) / menos del 90% HR 12VCC, PoE : -10°C ~ +55°C (+14°F ~ +131°F) / menos del 90% HR
Temperatura / Humedad de almacenamiento	-30°C ~ +60°C (-22°F ~ +140°F) / menos del 90% HR
Protección de estanqueidad	Grado IP66
Antivandálico	IK10
<b>ELECTRICAS</b>	
Tensión / corriente de entrada	12 VCC, 24 VCA, PoE (IEEE802.3af)
Consumo eléctrico	Máx. 11W (Calentador apagado), Máx. 17W (24V CA – termostato activado)
<b>MECANICAS</b>	
Color / Material	Gris oscuro / Metal
Dimensiones (An. x Al. x P.)	90.4 x 96.0 x 333.2mm (3.56pulg. x 3.78pulg. x 13.12pulg.)
Peso	1.19Kg (2.62 lb)

\* Los datos grabados en una tarjeta de memoria SD se pueden perder o dañar por el acceso a los datos durante el apagado, golpes, desconexión de la tarjeta de memoria u otras operaciones. También puede producirse la pérdida o daños de los datos cuando una tarjeta de memoria llega al final de la vida útil, que varía de según las condiciones de uso. No incluye garantía contra daños (incluidos los daños pasivos).

\* La información / especificaciones más recientes del producto se pueden encontrar en [www.samsungsecurity.com](http://www.samsungsecurity.com)